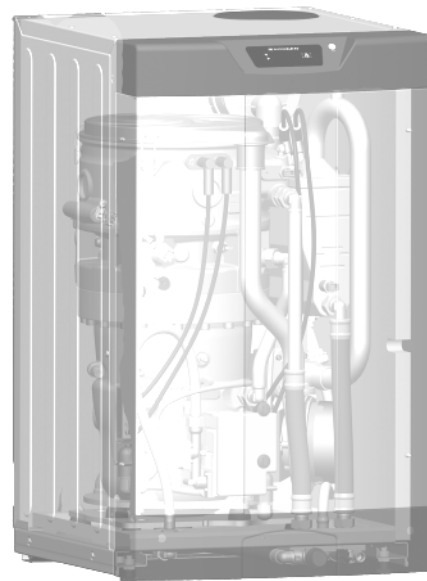
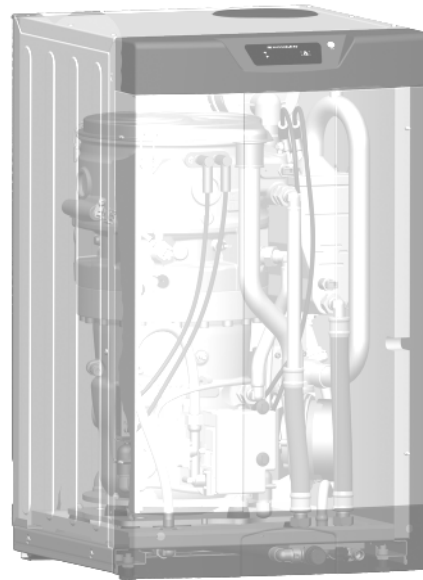




**Herzlich Willkommen**





**Stromproduzierende Brennwerttherme  
oder  
Mikro Blockheizkraftwerk**

**WhisperGen**

## 2G Home GmbH

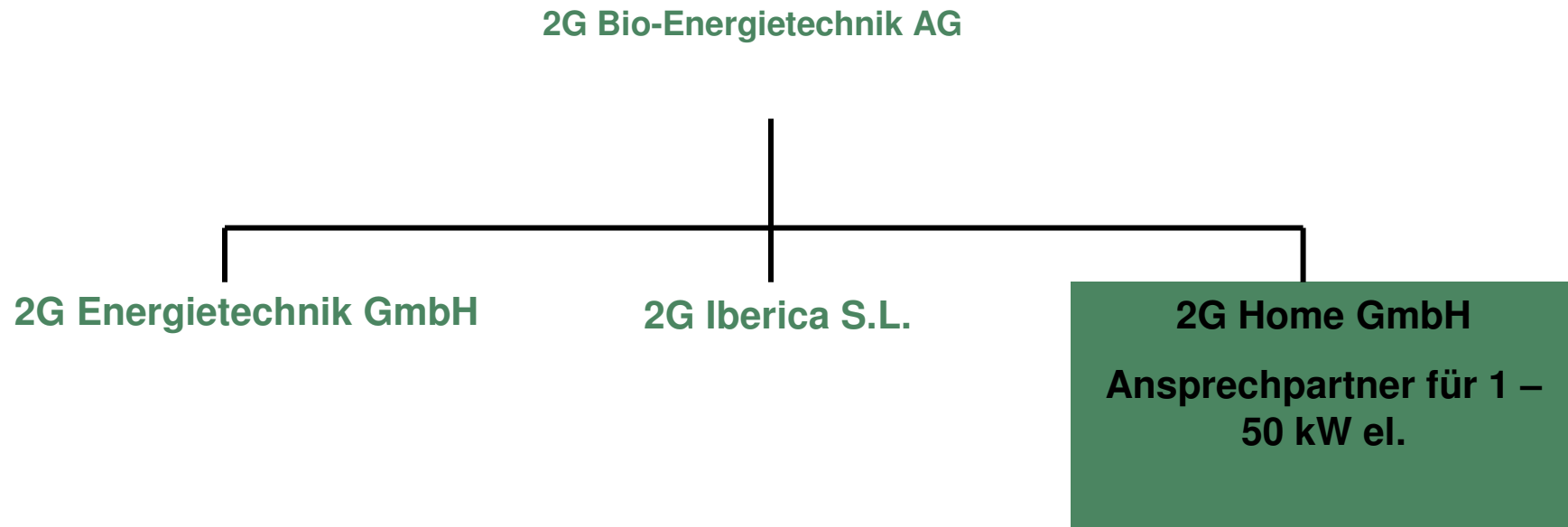
---



- Ein Unternehmen der 2 G Gruppe
- Ansprechpartner für das Thema BHKW
- Seit 1995 ausschließlich BHKW
- Flächendeckendes Netzwerk Partner im Handwerk
- Europaweit aufgestellt
- Geschulte Servicemannschaft



## Vorstellung der 2G Gruppe



# Produktportfolio 2G



## Erdgas betrieben BHKW el. Leistung th. Leistung

- |                   |        |        |
|-------------------|--------|--------|
| ■ G-Box 50        | 48 kW  | 97 kW  |
| ■ 2G KWK 70 EG    | 70 kW  | 109 kW |
| ■ 2G KWK 100 EG** | 100 kW | 151 kW |
| ■ 2G KWK 140 EG** | 140 kW | 207 kW |
| ■ 2G KWK 200 EG** | 200 kW | 293 kW |
| ■ 2G KWK 240 EG** | 240 kW | 365 kW |
| ■ 2G KWK 250 EG** | 250 kW | 344 kW |
| ■ 2G KWK 340 EG** | 340 kW | 481 kW |
| ■ 2G KWK 370 EG** | 370 kW | 501 kW |
| ■ 2G KWK 400 EG** | 400 kW | 513 kW |
- 
- von 500 kW bis 3.000 kW Jenbacher u. Deutz Module\*\*
- \*\* auch für Schwachgase erhältlich

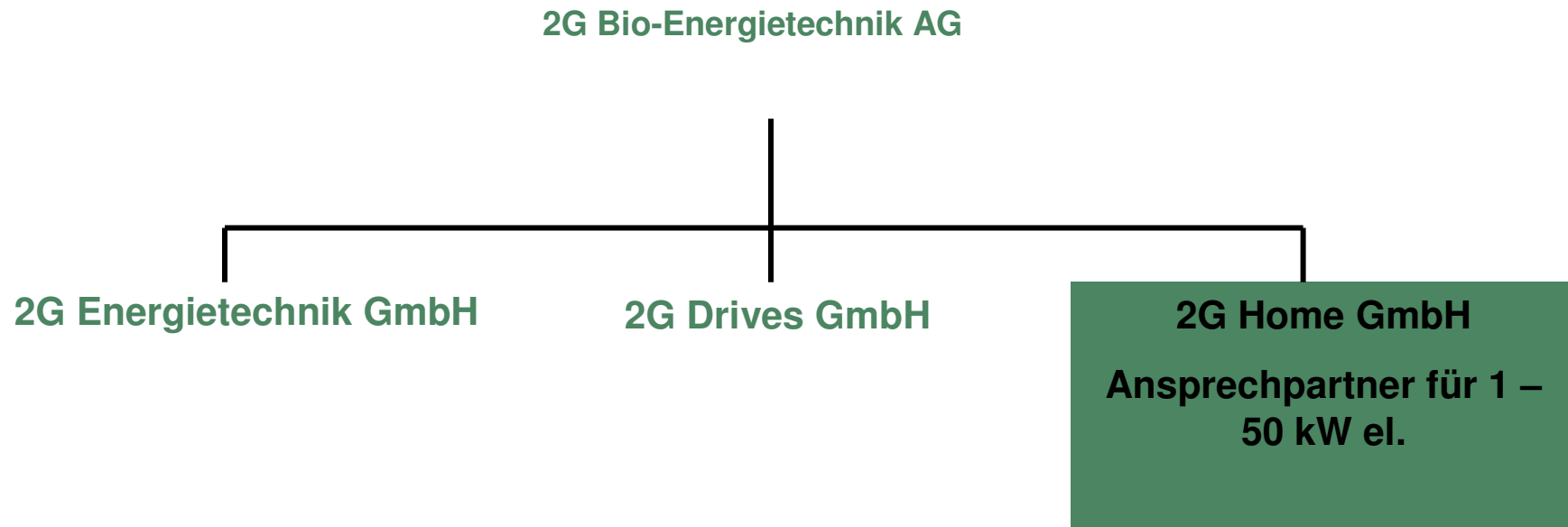


# 2009 Einzug in die neue Produktionshalle



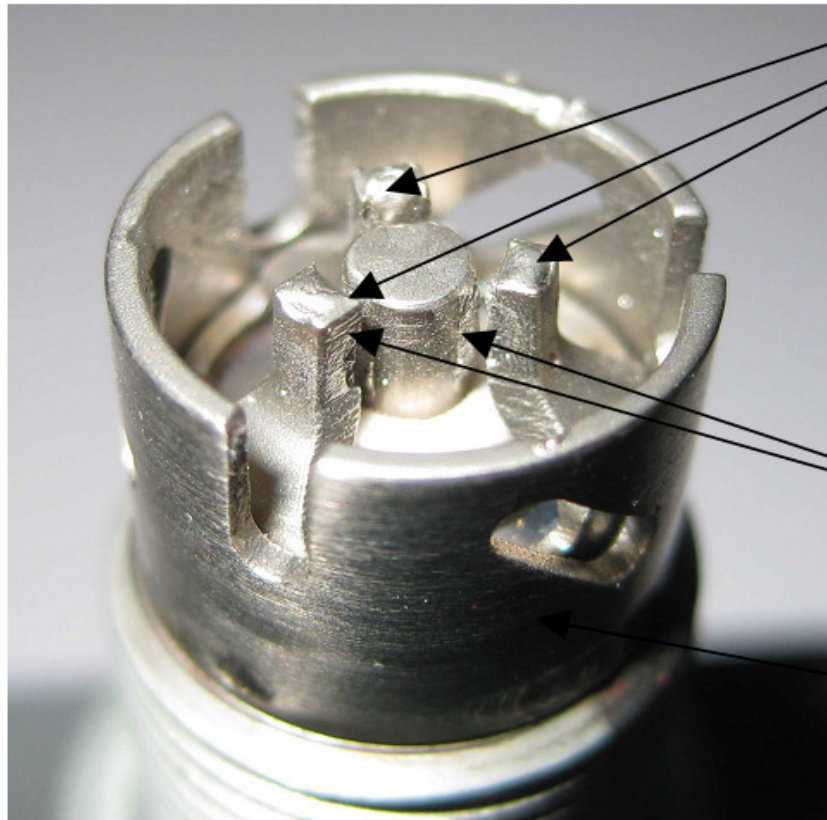


## Vorstellung der 2G Gruppe





2G Drives  
Spezialzündkerze 2-G/GMO



Edelmetallbelegte  
Masselektrodenfinger

Edelmetallbelegte  
Mittelelektrodenbereiche

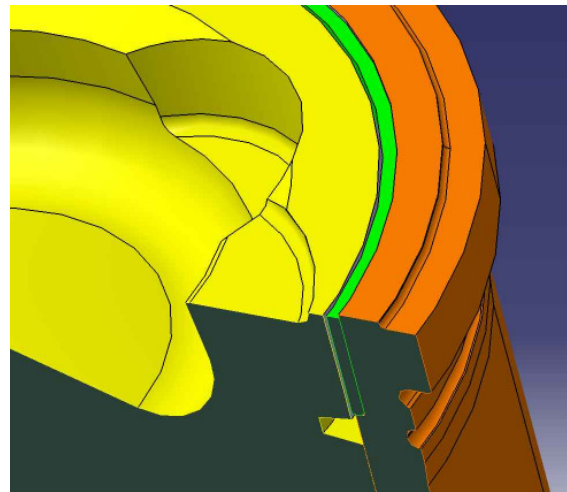
Elektrodenabschirmung



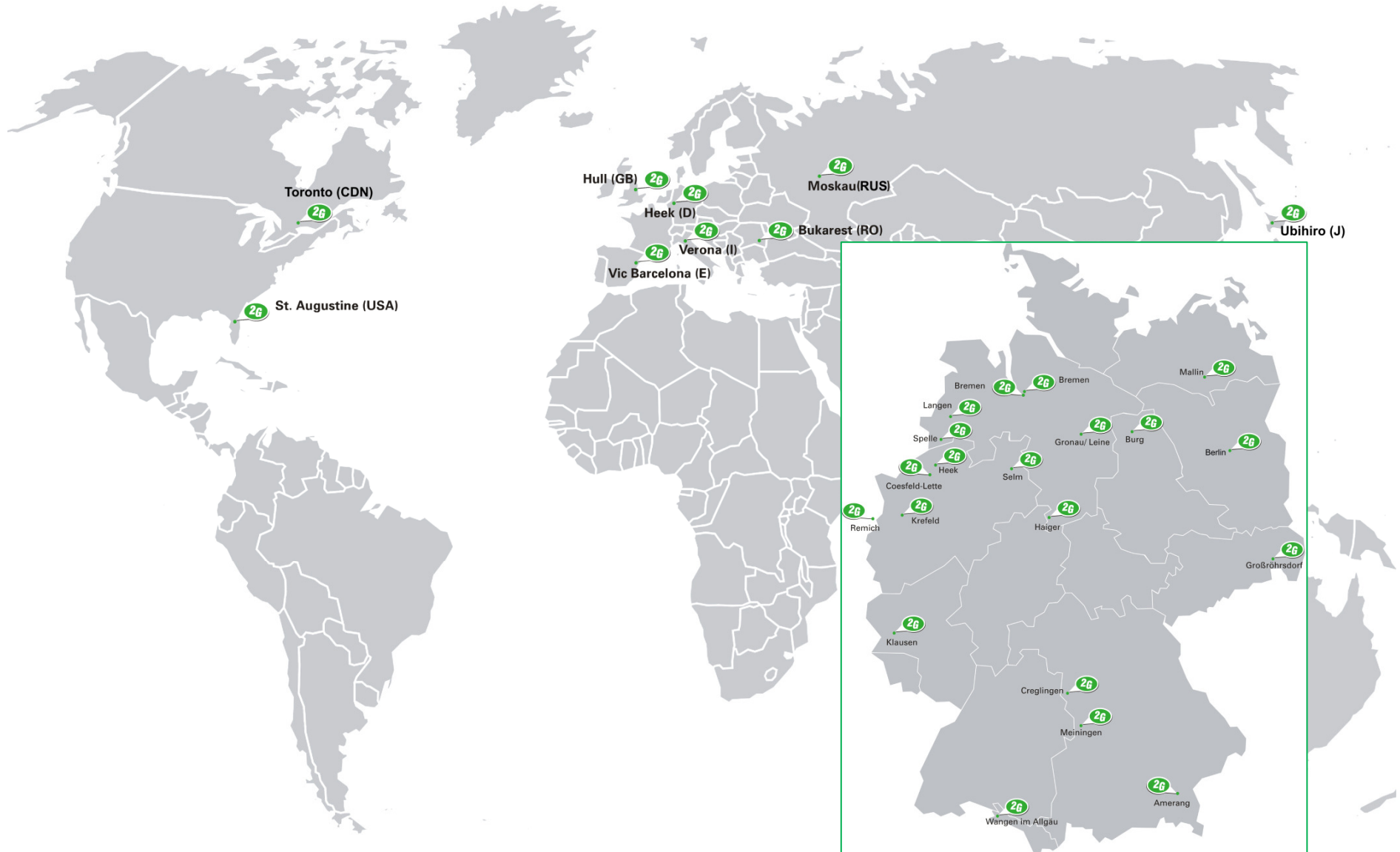
MAN standard (FEV licenc)



Agnion/2-G



# Standorte 2G



Toronto (CDN)

St. Augustine (USA)

Hull (GB)

Heek (D)

Verona (I)

Vic Barcelona (E)

Moskau (RUS)

Bukarest (RO)

Ubihiro (J)

Bremen

Bremen

Gronau/Leine

Burg

Mallin

Berlin

Langen

Spelle

Heek

Coesfeld-Lette

Remich

Krefeld

Selm

Haiger

Klausen

Creglingen

Meiningen

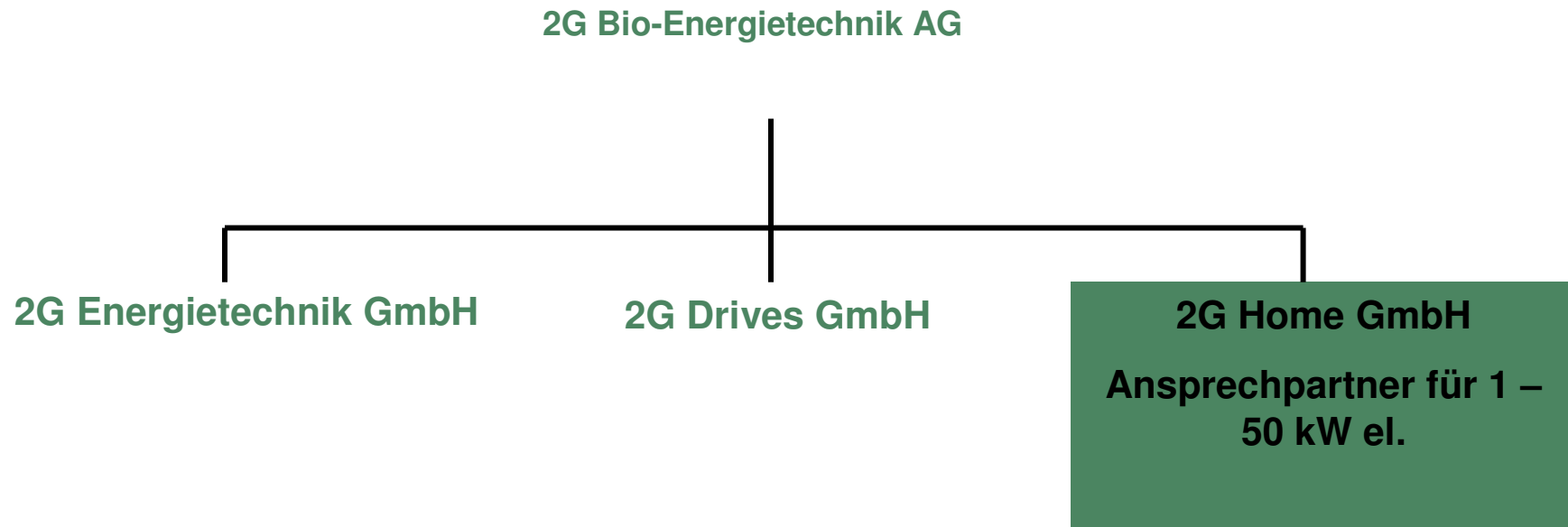
Wangen im Allgäu

Amerang

Großröhrsdorf



## Vorstellung der 2G Gruppe

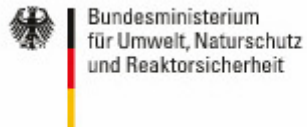




---

"Ökologische Politik ist heute in der Mitte unserer Gesellschaft angekommen. Sie ist Grundlage unseres Lebens und Handelns – besonders für unser wirtschaftliches Handeln."

Quelle: Pressemitteilung Umweltminister Norbert Röttgen 11.11.2009





## Grundbedarf

---

Licht



Wärme



# 2G<sup>®</sup> Home





# 2G<sup>®</sup> Home

Mit  
Energiesteuer



gleiche Wärme



Ohne  
Energiesteuer





**Produziert Strom**



**liefert Strom**



**verkauft Strom**



**weniger Bezug**



**Stromverbrauch  
wird kleiner und die  
Kosten sinken**

## WhisperGen

---



- ➔ **Produziert Strom für Sie**
  - ➔ **Produziert zuverlässig Heizwärme**
  - ➔ **Verringert die CO2 Emissionen**
  - ➔ **Reduziert ihre Energiekosten**
- = Die Strom- und Wärmelösung für das Einfamilienhaus**

## Wärme und Strom – Prinzip WhisperGen

---



- Flüsterleise
- Stirlingprinzip
- Effizient
- Wartungsfrei
- Umweltfreundlich
- Kompakt
- Klein
- Simplex Prinzip
- Einfache Montage

## Wärme und Strom – Prinzip WhisperGen



Warum gleichzeitig Strom und Wärme produzieren?

Die Rahmenbedingungen waren noch nie  
so günstig wie heute

## Wärme und Strom – Prinzip WhisperGen



BAFA gefördert (zur Zeit Neuregelung der Förderung)

Förderung aus dem KWK-Gesetz

Energiesteuererstattung für das eingesetzte Erdgas

Eigenstromnutzung + KWK-Bonus

Netzeinspeisung = KWK Bonus + „üblicher Preis“

Investitionszuschuss der Energieversorger

Günstige KfW – Gelder / Tilgungszuschuss

Das „Förderbündel“ für ihr Energiebündel in ihrem Heizungsraum

...und wenn sie jetzt über steigende Strompreise nachdenken ☺



# 2G<sup>®</sup> Home







Gas wird verbraucht



Strom wird über lange  
Wege zu meinem Haus  
gebracht



## Der Richtige Weg!

---



---

[www.2g-home.de](http://www.2g-home.de)



Wie funktioniert es?

## Historie

- WhisperTech Ltd. Gründung Anfang der 90 er Jahre in Neuseeland
- 2005 erster Kontakt mit 2G und Kauf eines Mk IV
- 2007 Vorstellung des neuen Joint Venture Mondragon MCC – WhisperTech = ehe
- 2007 Vertragsunterzeichnung 2G Distributor Vertrag mit ehe
- 2009 Beginn der Serienfertigung in Tolosa (Spanien)



## WhisperGen Praxiserfahrungen



Home

- Bis Ende 2008 waren 570 MkV im Praxistest in Europa im Einsatz
- Die Motoren erreichten einen Wartungszyklus von 30.000 BH
- Erfahrungen flossen ins EU1 Gerät
- Weitere Wirkungsgradsteigerung
- Noch geringere Schallemissionen
- Deutliche Verbesserung der Abgaswerte
- Steigerung der Stirling- Wartungsintervalle auf min. 45.000 Bh

## WhisperGen EU 1



1 kW el.

7 kW th. Stirling

5 kW th. Zusatzbrenner



Einsatzgebiet

**2G**<sup>®</sup>  
Home



Monovalenter Betrieb bis  
zu 40.000 kWh/ Jahr





# Wärme und Strom – Prinzip WhisperGen



Der Stirlingmotor ist ein externer Verbrennungsmotor:

- Basiert auf dem von Robert Stirling 1816 entwickelten Prinzip
- Funktioniert durch wiederholtes Aufheizen und Abkühlen eines “Arbeitsgases”
- Das Arbeitsgas im WhisperGen® Stirlingmotor ist Stickstoff
- Die Wärme zum Aufheizen wird durch Verbrennen von Erdgas erzeugt
- Das Abkühlen erfolgt durch das Heizungswasser



# Wärme und Strom – Prinzip WhisperGen

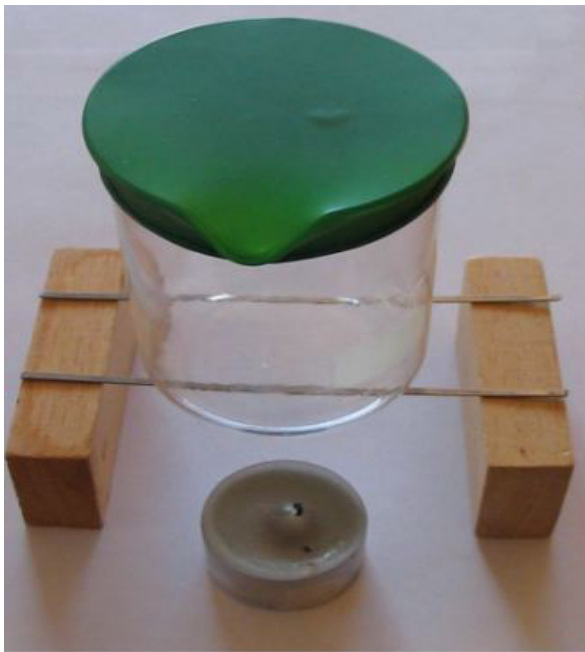


Fig. 1 mit einer Gummimembran das Glas verschliessen



Fig. 2 bei Erwärmung steigt der Luftdruck; die Membran dehnt sich aus

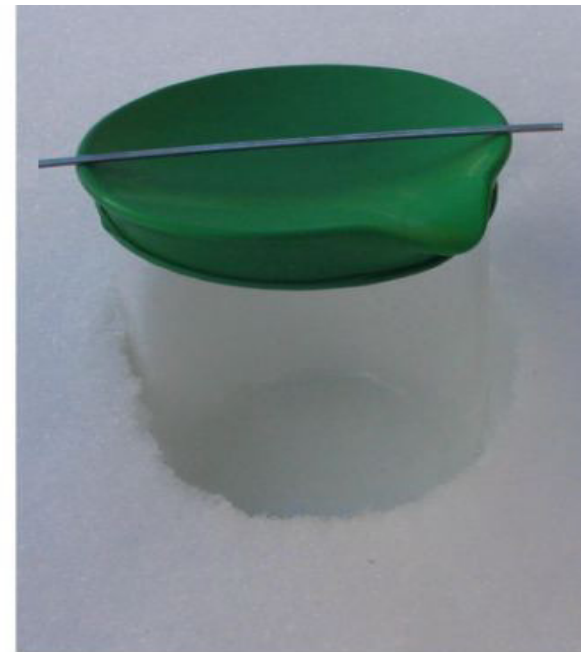
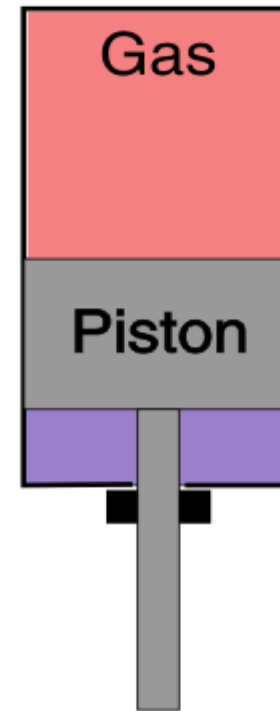
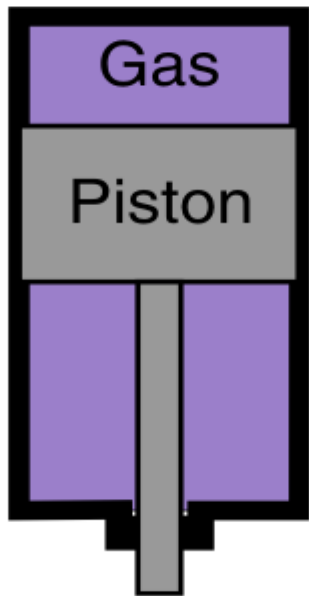
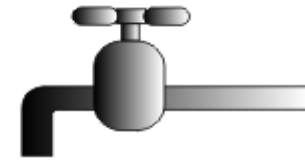
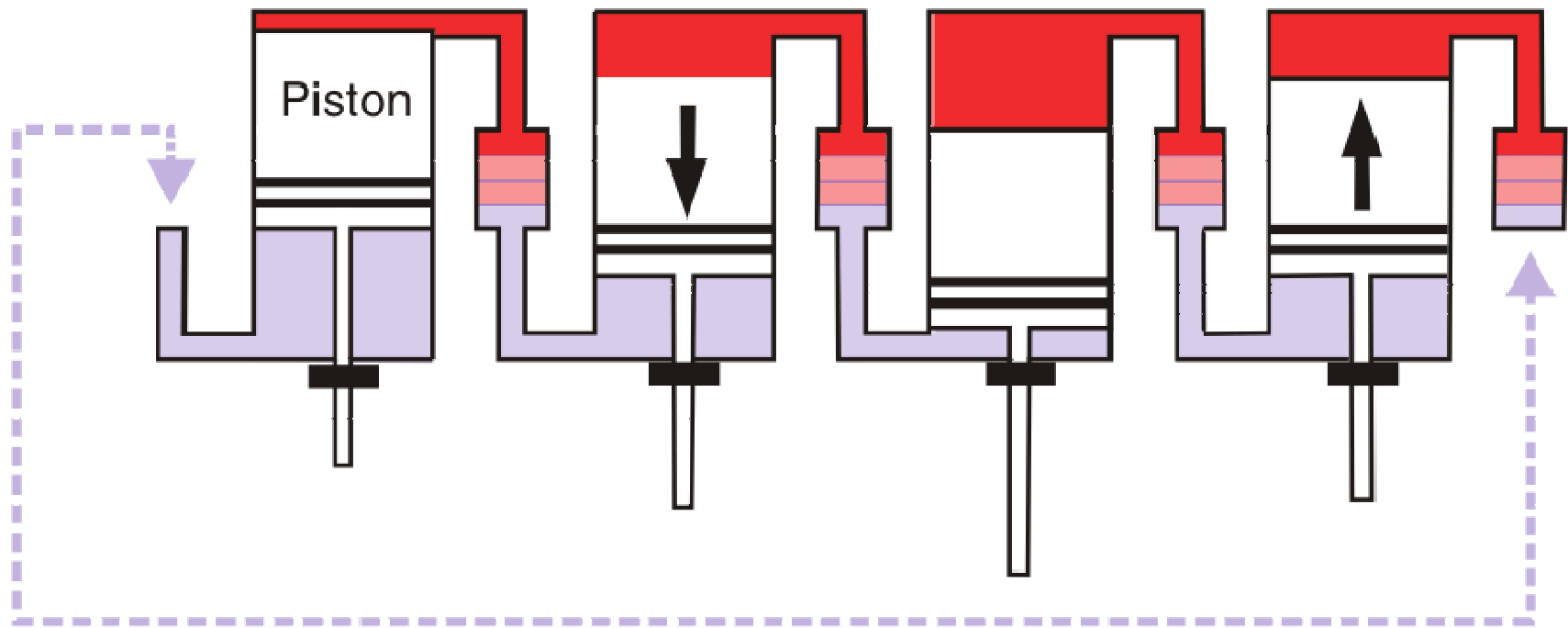


Fig.3 bei Abkühlung -hier im Schnee- sinkt der Luftdruck; die Membran wölbt sich nach innen

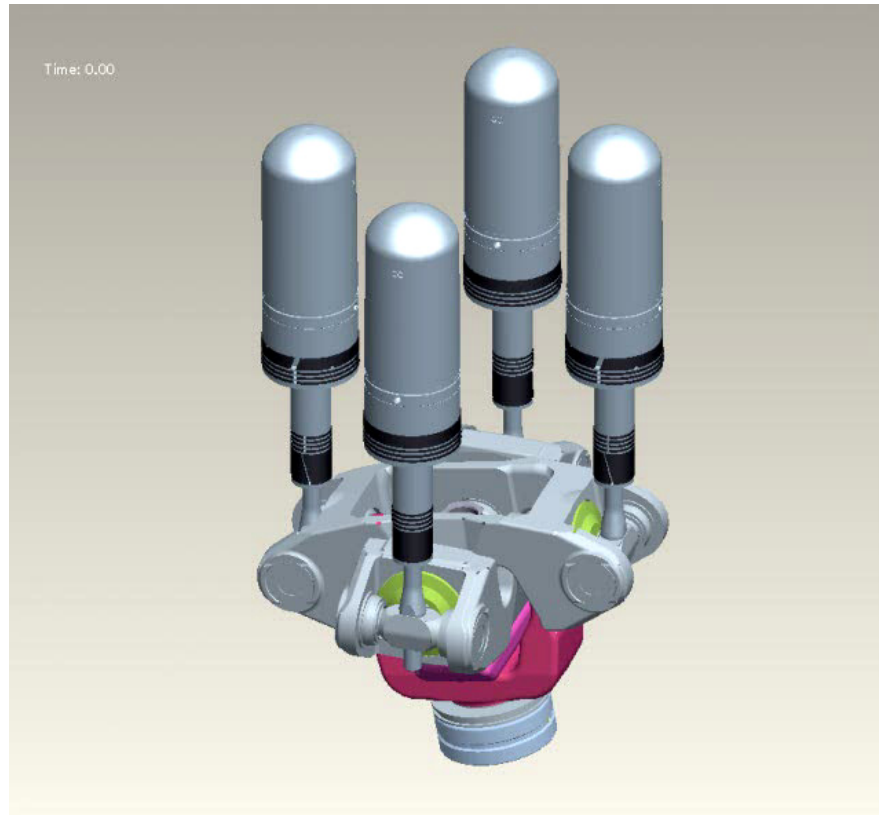
# Wärme und Strom – Prinzip WhisperGen



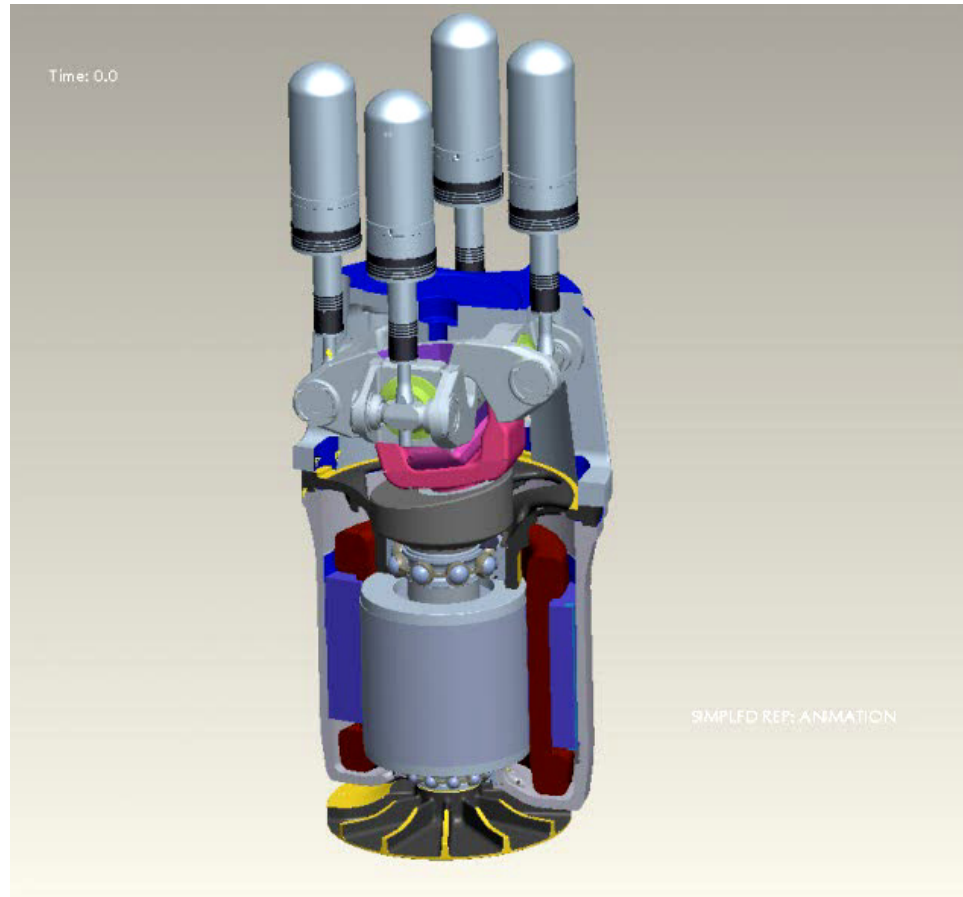
# Wärme und Strom – Prinzip WhisperGen



# Wärme und Strom – Prinzip WhisperGen

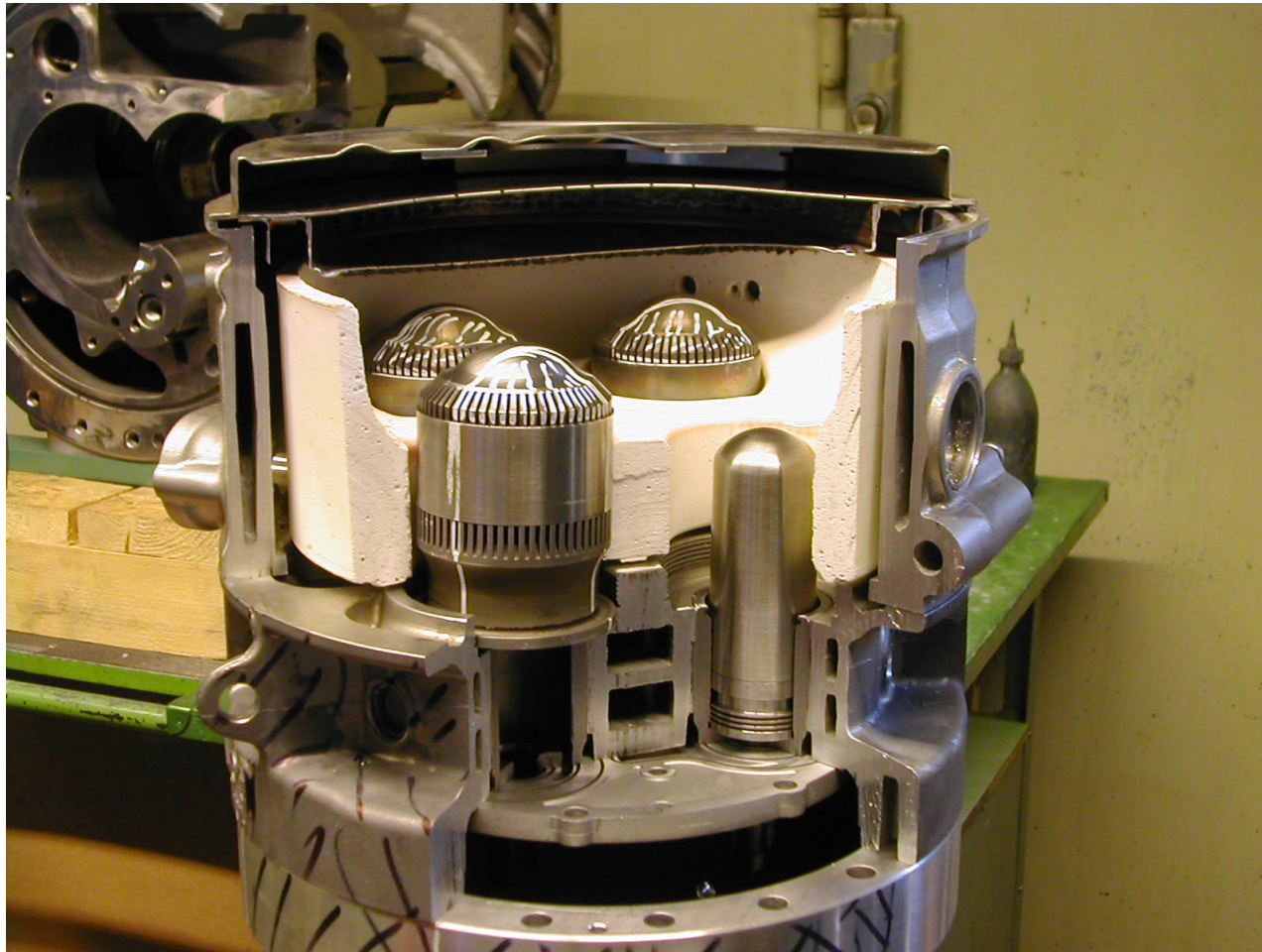


# Wärme und Strom – Prinzip WhisperGen



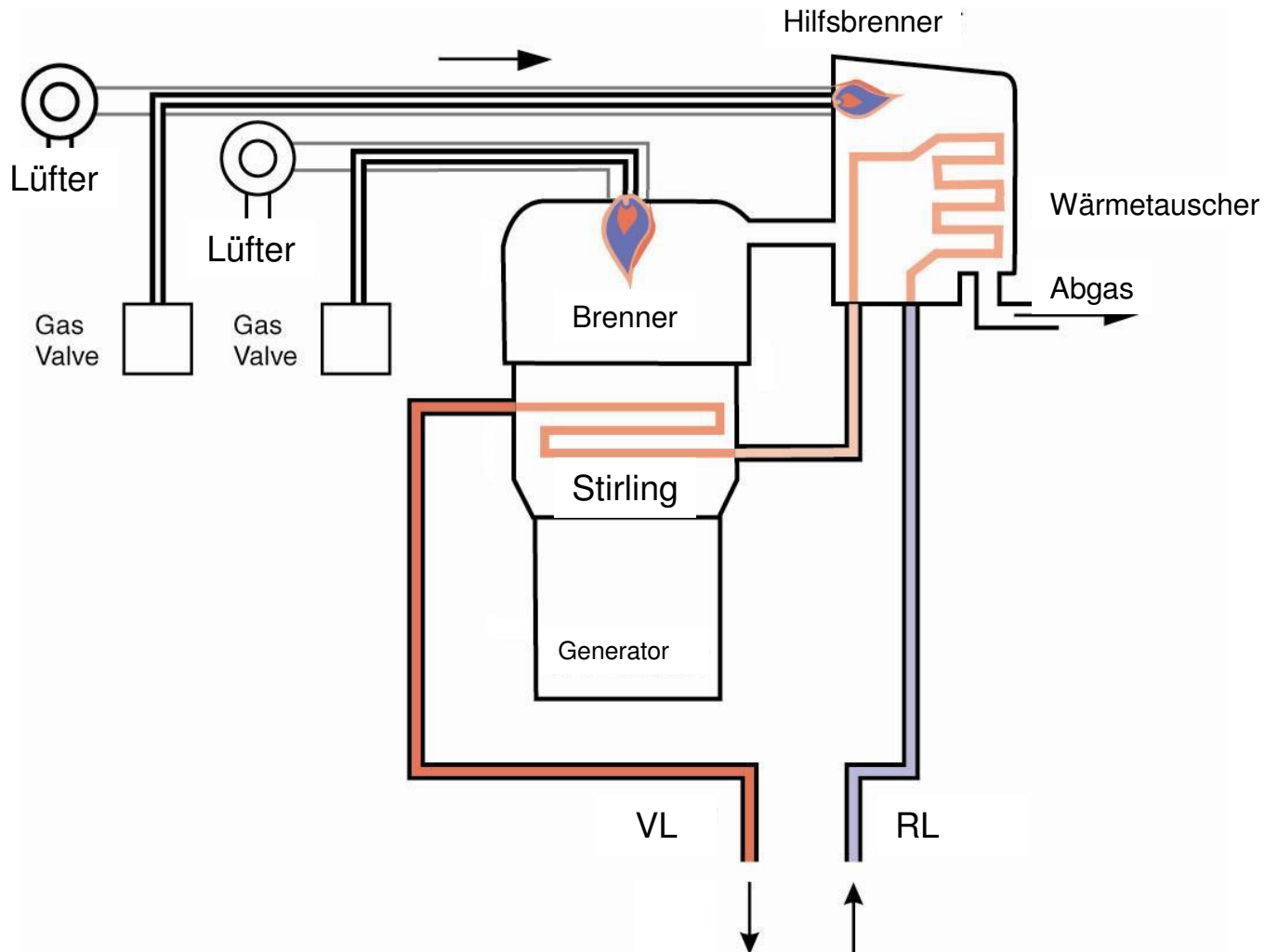


# Wärme und Strom – Prinzip WhisperGen

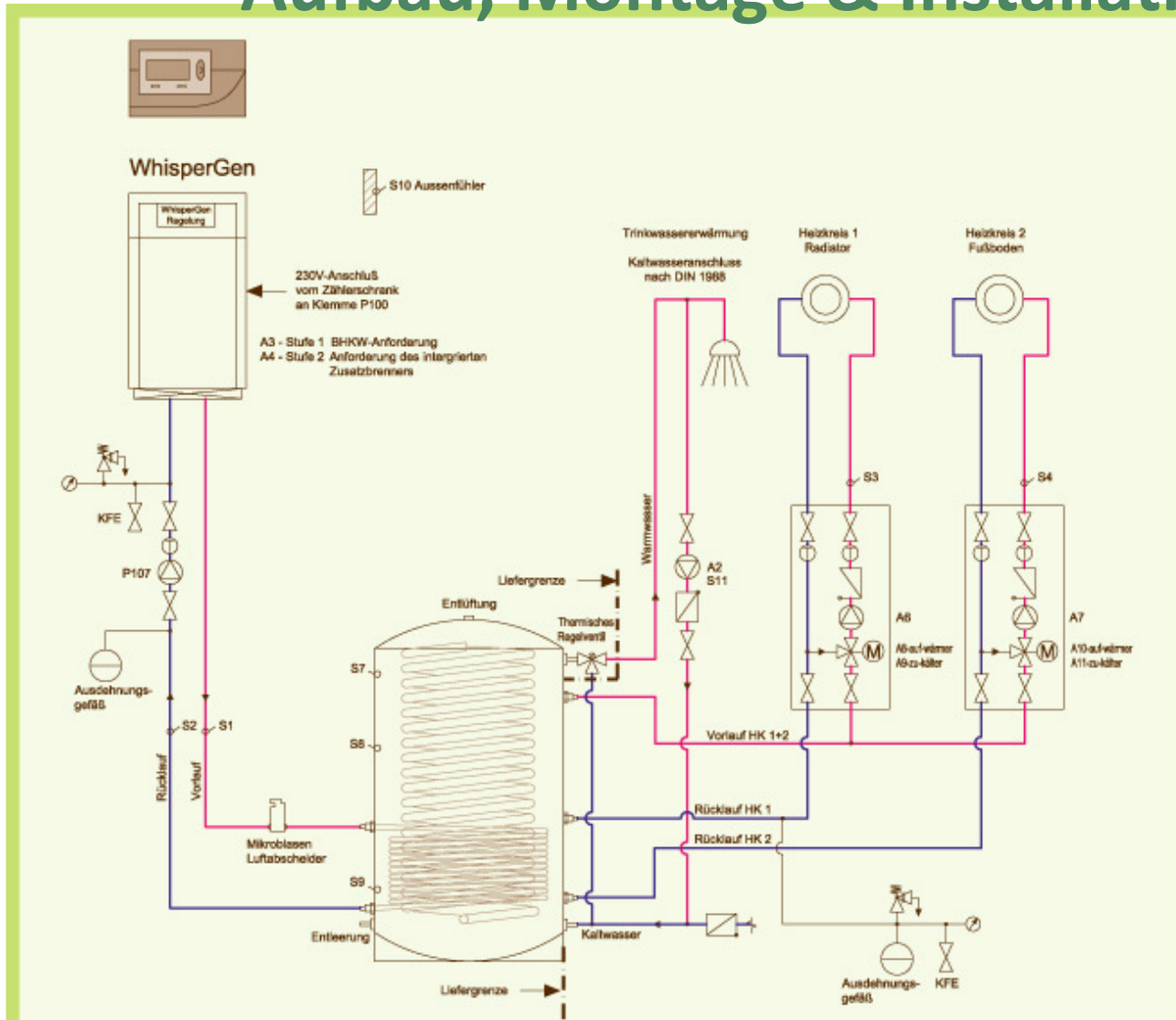




# Aufbau Whispergen



# Aufbau, Montage & Installation



Lange Laufzeiten (kein Takten).

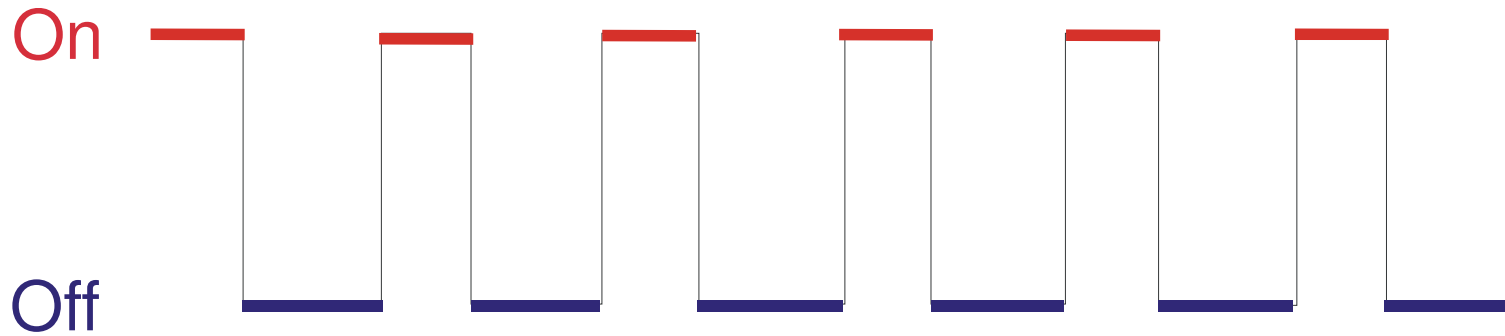
- Verbesserter Wirkungsgrad
- Bedarfsgerechte Bereitstellung von Heiz- und Warmwasser

Entkoppelte Regelung für Heizung und Speicherladung

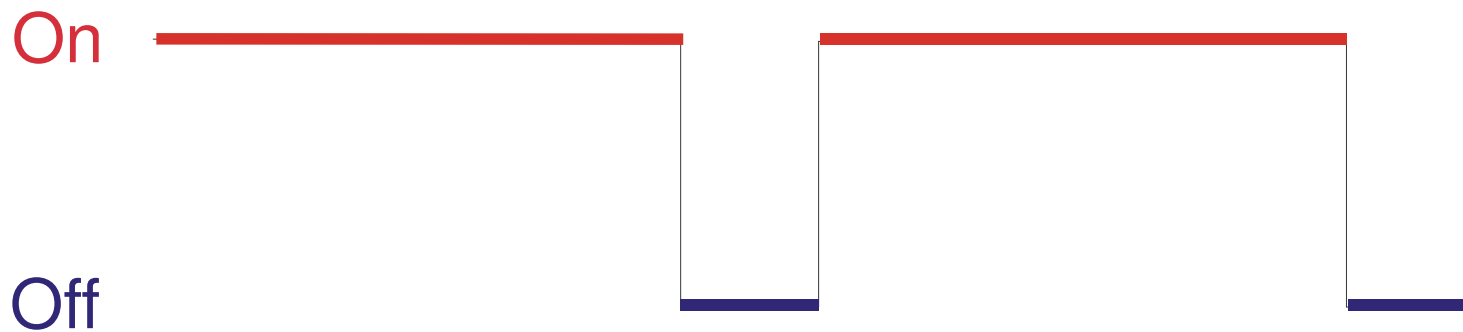
Dadurch wird Laufzeit des WhisperGen® Mikro-BHKW's verlängert und der Nutzungsgrad erhöht.

Warmwasser wird nach dem Durchlauferhitzer Prinzip bereitgestellt. Die Legionellengefahr wird dadurch minimiert.

# Aufbau, Montage & Installation



Konventioneller Heizkesselbetrieb



WhisperGen Betrieb

# Vollständige Installation

**2G**<sup>®</sup>  
Home



## Wärme und Strom – Prinzip WhisperGen



unterstützen sie ihre Kunden  
auf dem Weg zum Produzenten



Ich bedanken mich für ihre Aufmerksamkeit

Fragen?

fragen sie bitte.....

